

后 续

尊敬的用户：

承蒙惠顾，购得SJS系列电动机台。在使用本电动机台前，请仔细阅读此说明书，以便能正确使用仪器的全部功能。并请妥善保存说明书，以备有不了解或故障时，能给你带来帮助。

本说明书中的资料均以最新产品为依据，由于改进或其他变化，本说明书的描述可能与实际情况稍有出入，修改之处恕难一一相告。敬请谅解。

本说明书版权属温州山度仪器有限公司。未经许可，任何单位及个人不得复制或抄袭本说明书的局部或全部内容。

制造商：温州山度仪器有限公司

MANUFACTURER: WENZHOU SUNDOO INSTRUMENTS CO.,LTD

地址：浙江省温州市龙湾区西台工业区西工西路5号

Add: No.5, Xigongxi Road, Xitai Industrial Zone, Wenzhou China

Zip: 325011

Tel: 400 826 0705 Fax: +86 577 88390155

Http://www.sundoo.com E-mail:sundoo@sundoo.com

ver : 4.30 Con:20240806

SJS系列
使用说明书

步 进 电 动 机 台
STEPPER MOTOR TEST STAND

For

SJS-1000H

SJS-500V

SJS-500H

SJS-1KV

SJS-1KVL

SJS-2KV

SJS-5KV

SJS-10KV

SJS-20KV

SJS-30KV

SJS-50KV

温州山度仪器有限公司
WENZHOU SUNDOO INSTRUMENTS CO.,LTD

非常感谢购买SJS系列电动机台

SJS系列步进电动机台是专为SN、SKN、SH、SP系列推拉力计配套用的拉压负荷试验机台。适用于橡胶塑料、轻工纺织、建筑门窗、复合材料、电线电缆、汽车配件、动力机械、科研机构等行业的拉压负荷，插拔力，破坏试验等测试。本产品具有：适用范围广，可预设速度，并具有无极调速、点动、循环控制切换功能。在与SH、SP系列推拉力计配套使用时，可将机台连接到计算机，通过软件控制机台的上下移动。并可以通过在所配置的SH、SP推拉力计上设定停止力值，即在测试时到达设定的力值机台停止运行。

目 录

规格参数.....	2
外形结构.....	3
操作面板简介.....	9
面板功能说明.....	9
注意事项.....	10
操作实例.....	10
维修说明.....	12
包装清单.....	13

包装清单

配件	型号	SJS-500V	SJS-500H	SJS-1000H	SJS-1KV	SJS-1KVL	SJS-2KV	SJS-5KV	SJS-10KV	SJS-20KV	SJS-30KV	SJS-50KV
主机		1	1	1	1	1	1	1	1	1	1	1
220V电源线		1	1	1	1	1	1	1	1	1	1	1
M4内六角扳手		0	1	1	0	0	0	0	0	0	0	0
M6内六角扳手		1	1	1	1	1	1	1	1	0	0	0
M10内六角扳手		0	0	0	0	0	0	1	1	1	1	1
M12X30不锈钢内六角螺钉		0	0	0	1	1	1	0	0	0	0	0
一根串口连接线		1	1	1	1	1	1	1	1	1	1	1
Mini转232串口线		1	1	1	1	1	1	1	1	1	1	1
带M10螺母底脚		4	4	4	4	4	4	4	4	4	4	4
M12X40不锈钢内六角螺钉		0	0	0	0	0	0	0	1	0	0	0
D12弹垫		0	0	0	1	1	1	0	1	1	1	1
D12平垫		0	0	0	1	1	1	0	1	1	1	1
12.9级M12X75内六角螺钉		0	0	0	0	0	0	0	0	1	1	1
使用说明书		1	1	1	1	1	1	1	1	1	1	1
合格证保修卡		1	1	1	1	1	1	1	1	1	1	1

相连的数显推拉力计在测试负载的材料时，其仪表显示的力值在机台停止运行时会出现过载现象。过载量的大小跟被测材料的刚性强度成正比。为减少过载引起的示值误差，建议测试负载的材料时可在机台上选择适当小的运行速度或将推拉力计设置选项内的Stop（停止）值适当调低。其中，Stop（停止）值的具体操作见随SH、SP系列推拉力计配套的产品使用说明书，这里将不再做详细说明。

限位功能

在M点动模式下，移动块（下滑座）碰触到上/下限位后，停止移动。在A循环模式下，移动块（下滑座）碰触到上/下限位后，先行停止移动并在数秒（3-5秒）后反向移动。仅在碰触上限位后试验次数窗口数值累加1次。在实际操作时鉴于安装了推拉力计、夹具、被测试物后，上下限位在距离上应做合适的调整，以避免测试时上下限位不能及时触碰导致测试失败甚至发生意外事故。

维修说明

- 1、发生故障请与购买处或本公司联系；
- 2、本产品自销售之日起一个月内，在正常使用及外观无破损情况下出现质量问题，客户凭销售发票原件和有效保修卡及完整包装到原购买处或本公司更换相同规格型号的产品，更换以后的产品延续原产品的保修期限和条款；
- 3、本产品自销售之日起一年内，在正常使用情况下，当出现非人为故障（用户自行拆机或在其他维修点维修除外），客户凭销售发票原件和有效保修卡联系原购买处，可获本公司免费保修一年；
- 4、本产品的保修条款仅适用在中国市场上销售的SJS系列产品对超过包换期及保修期的产品，客户可向原购买处咨询维修事宜或与本公司联系，由本公司提供有偿维修服务。

规格参数

型号	SJS-500V	SJS-500H	SJS-1000H	SJS-1KV	SJS-1KVL	SJS-2KV	SJS-5KV	SJS-10KV	SJS-20KV	SJS-30KV	SJS-50KV
主机测试速度	1-500 (mm/min)	1-500 (mm/min)	1-500 (mm/min)	1-500 (mm/min)	1-500 (mm/min)	1-500 (mm/min)	1-240 (mm/min)	1-200 (mm/min)	1-100 (mm/min)	1-100 (mm/min)	1-100 (mm/min)
最大测试负载	500N	500N	1000N	1000N	1000N	2000N	5000N	10000N	20000N	30000N	50000N
测试行程	250mm	250mm	250mm	520mm	1000mm	600mm	200mm	200mm	200mm	200mm	200mm
速度精度	(1~100)mm/min ±2mm/min; >100mm/min ±10%										
速度分度值	1mm/min										
最大单次循环次数	1000										
额定电压	单相220V										
额定电流	1.5A										
主电路熔断器	3A										
工作温度	20±10℃										
储运温度	-5℃~40℃										
相对湿度	15%~80%RH										

外形结构

1、SJS-500V外形结构示意图

单位：mm

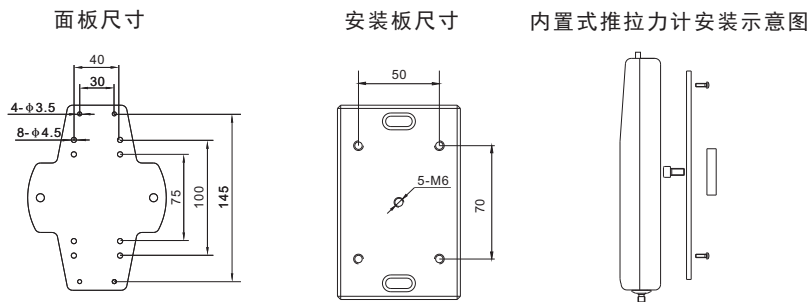
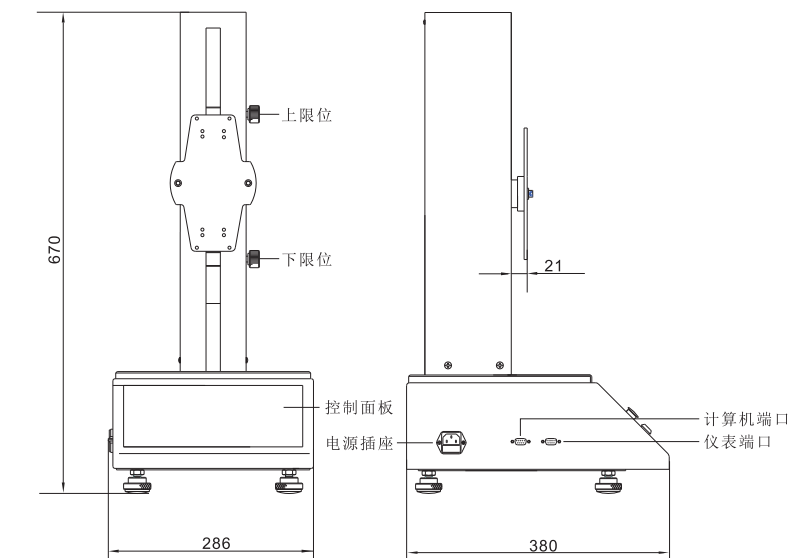


图1-1

注：可配置(需另购) SN、SH/SP(内置式)推拉力计。

进行测试。在该模式下当试验次数窗口中数值达到与预设次数窗口内数值相同时，机台停止工作，同时并伴有3声蜂鸣警报，终止测试。测试过程中可按下停止按钮停止机台工作，中断或终止测试。重新按下上升或下降按钮后重新启动测试。注意因运行次数的记录仪在上限位有效碰触后记录，因此在测试中断时与重启测试时的运行方向应保持不变，以避免出现运行次数记录丢失。

单次自动测试

按“模式切换”键，“AUTO”指示灯亮，进入A循环测试模式。按一下上升或下降按钮后松开，按钮灯亮，机台开始工作，进行测试。再按“模式切换”键，“AUTO”指示灯灭，进入M点动测试模式，此时机台保持原有运动方向不变。测试过程中，碰触上限位或下限位则机台停止工作，测试终止，完成一次测试。

移动座升降速度调节

在测试前或测试过程中均可对测试速度进行调节。通过旋转调速旋钮调整“速度显示窗口”至需要的速度。测试速度参考规格表内数据。(移动速度可按客户要求定制)

试验次数的预设操作

计数器分为上下两部分，上方为试验次数（开机显示上次已运行次数），下方为预设次数。当用于产品循环试验时，使用位移键在各个字符位置上通过累加键或累减键设置所需的计数值。清零键用于清零已运行的试验次数。另外，为保证电动机台能合理持久使用，单次循环试验累计时间最好控制在两个小时以内。

RS232串口使用说明（仅在配置山度公司SH、SP系列推拉力计时有效）

机台通过RS232串口与外围设备连接。计算机端口与电脑RS232串口相连，通过光盘自带SD SJS.exe软件，可控制机台上升下降和停止等功能。仪表端口与SH/SP系列推拉力计连接，具备力值过载保护，同时通过光盘自带SD SJS.exe软件可实现仪表力值曲线记录等功能。（注：SH/SP系列推拉力计配有光盘，机台不配光盘）

机台停止运行时，内部电机存在一定的惯性作用。此时，与机台

置零键：用于置零已经运行的循环次数(仅对试验次数窗口有效)。

注意事项

- 1、根据测试的要求选择合适的机台，切勿超载使用。
- 2、不得私自改造或维修本设备，避免造成更大的故障甚至无法维修。
- 3、应保持环境清洁，避免有液体、铁屑等物质侵入机箱；造成箱内电器元件短路及机械传动部分损坏。
- 4、禁止使用尖锐物品戳操作面板及按键，避免面板及按键丧失功能。
- 5、使用限位时应避免限位圈掉落砸压限位开关至限位功能失效。
- 6、使用较长一段时间后应给传动丝杆加润滑脂。
- 7、短时间内不使用应关闭电源；长时间不使用应拔下电源插头，做好防尘、防锈处理。

操作实例

一、测试前检查

- 1、接上电源，打开电源开关，显示窗自检（闪烁5次）后正常显示。
- 2、模式状态指示灯不亮，处于M（点动）测试模式。
- 3、空载运行，检查机台运行声音均匀，无异常杂音。
- 4、上/下限位功能正常，能有效限定位置；限位异常情况下严禁使用设备。

二、功能操作

M（点动）模式测试

机台默认为点动模式，其“**AUTO**”指示灯不亮。按住上升按钮或下降按钮不放，按钮灯亮，机台工作，进行测试；松开上升按钮或下降按钮后，按钮灯灭，机台停止工作，测试终止。测试过程中碰触上限位或下限位则机台停止工作，测试终止。

A（循环）模式测试

按“模式切换”键，“**AUTO**”指示灯亮，进入**A**（循环）测试模式。按一下上升或下降按钮后松开，按钮灯亮，机台工作，进

2、SJS-500/1000H外形结构示意图

单位：mm

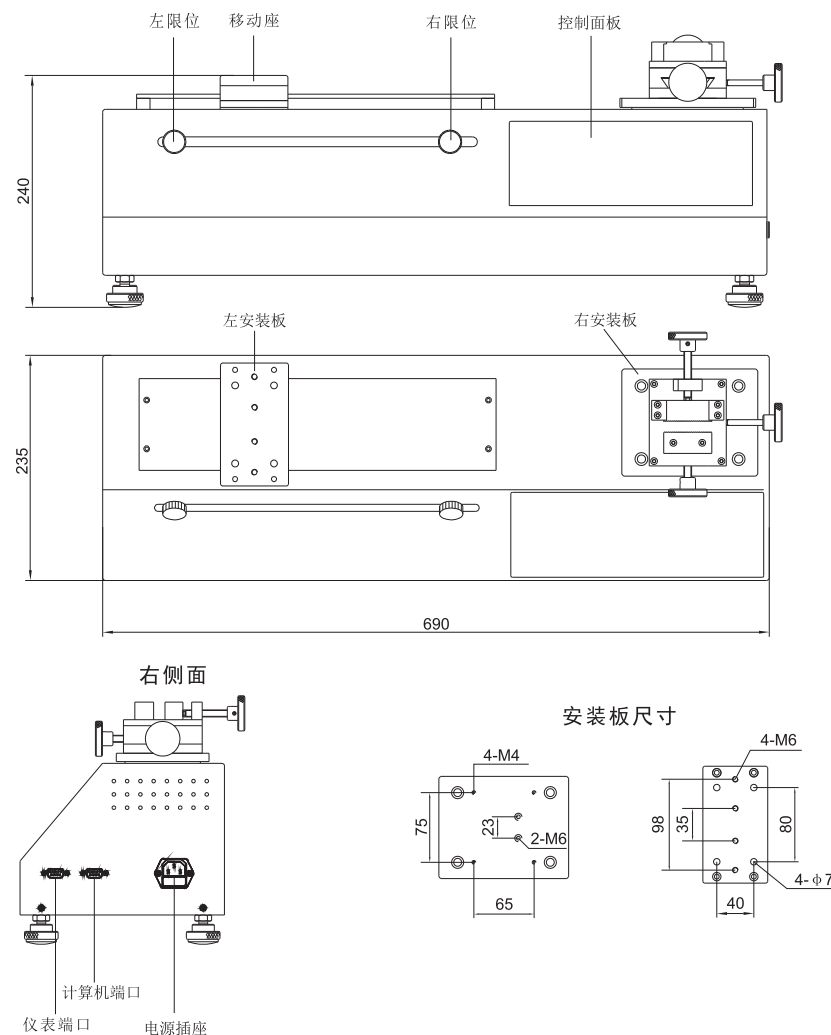


图1-2

注：可配置(需另购)SN、SH/SP(内置式)推拉力计。

3、SJS-1KV外形结构示意图

单位: mm

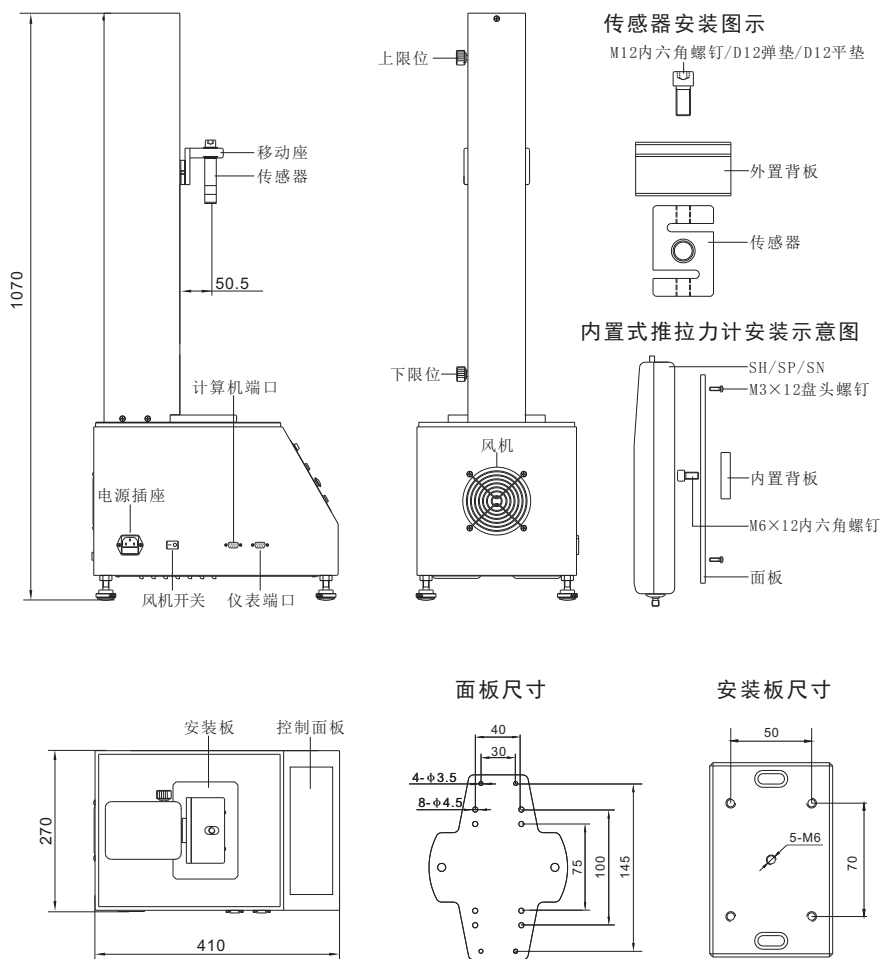
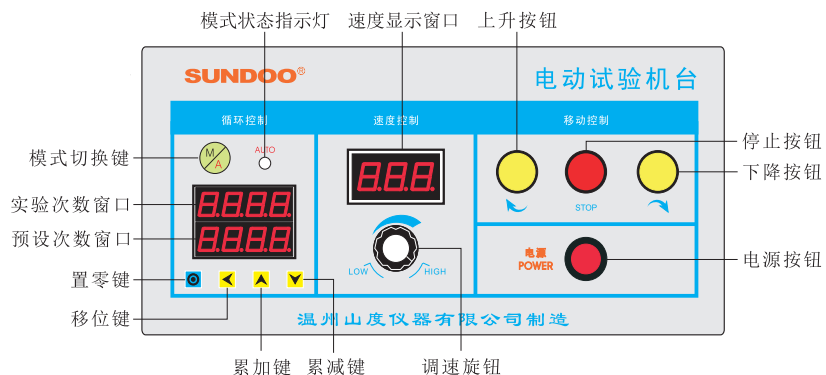


图1-3

注: 可配置(需另购) SN、SH/SP (1000N以内) 推拉计; 配置不同的测力计需配置不同背板。

操作面板简介



面板功能说明

电源按钮: 控制整机的上电和断电。

上升按钮: 上升(左移)移动块, 运行过程中该按钮灯亮, 运行停止后灯灭。

下降按钮: 下降(右移)移动块, 运行过程中该按钮灯亮, 运行停止后灯灭。

停止按钮: 停止移动中的移动块。

调速旋钮: 调节移动块移动速度。

速度显示窗口: 显示当前设定的移动速度。

模式切换键: 切换测试模式, 在A(循环)测试模式和M(点动)测试模式之间切换。

模式状态指示灯: 灯亮为A(循环)测试模式; 灯不亮为M(点动)测试模式, 默认设置为M测试模式。

预设次数窗口: 显示当前设置的循环测试次数, 设置范围0000-1000次。当设置为0000时, 拉压方向只进行单次运行, 碰到限位即停不再进行循环往返。

移位键: 移动试验次数窗口的字符位置。

累加键: 增加预设次数窗口内的数值, 一次按键使数值增加“1”数值。

累减键: 减少预设次数窗口内的数值, 一次按键使数值减少“1”数值。

试验次数窗口: 显示已运行的测试次数(运行时有效碰触上限位计1次)。

7、SJS-20KV/30KV/50KV外形结构示意图

单位: mm

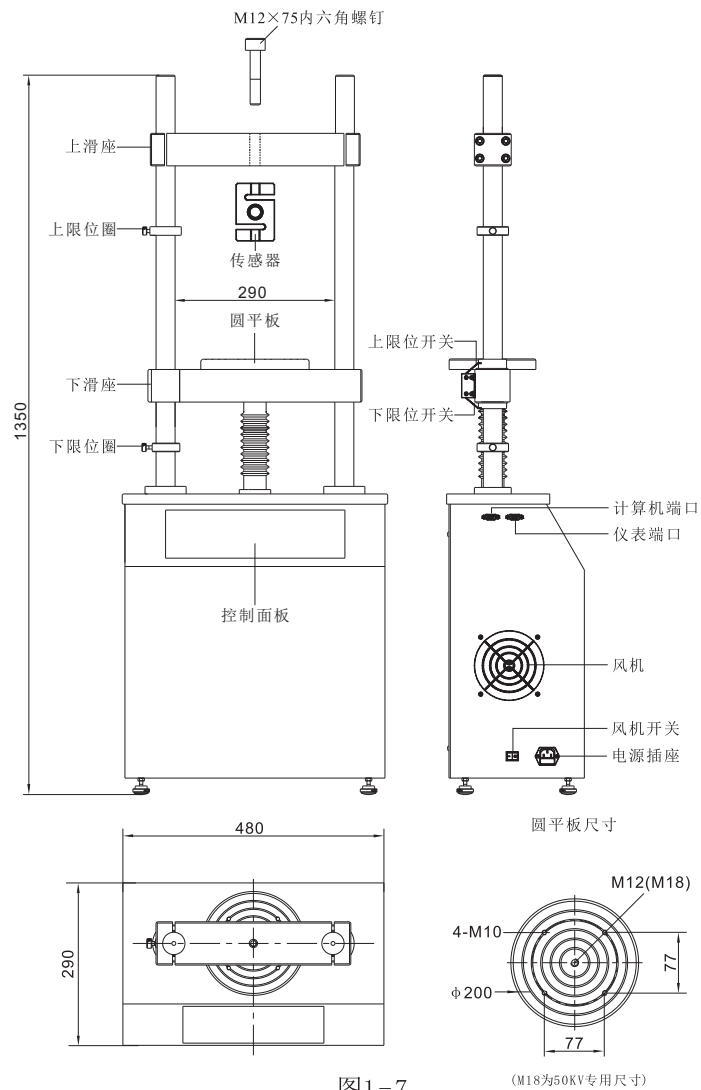


图1-7

注: 可配置(需另购)SH/SP(1KV-50KV)推拉力计。

4、SJS-1KVL外形结构示意图

单位: mm

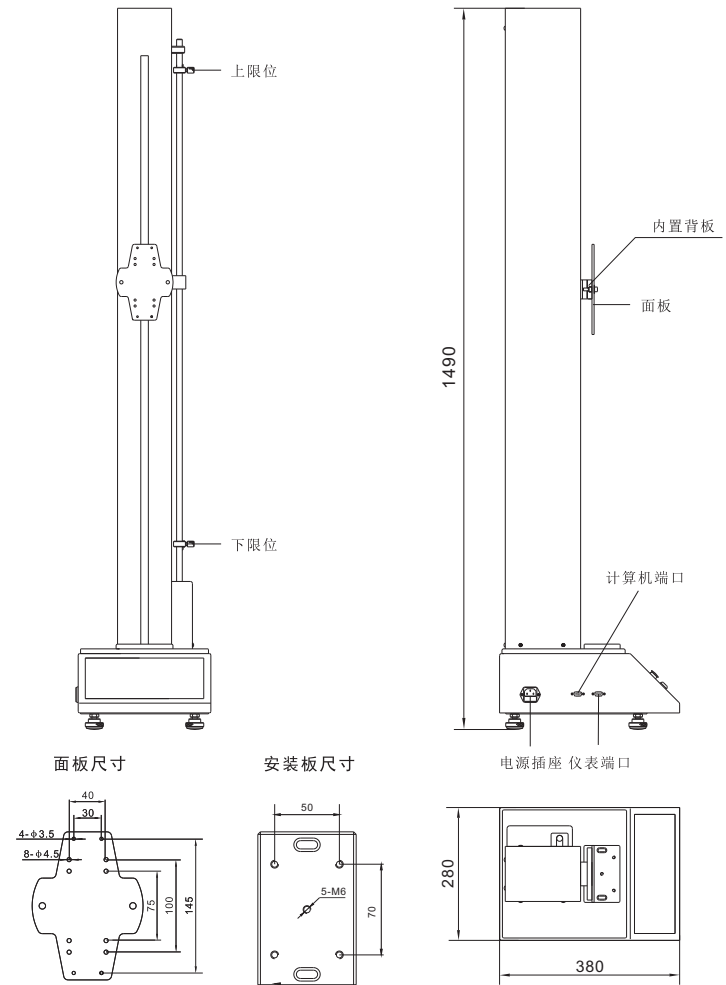


图1-4

注: 可配置(需另购)SN、SH/SP(1000N以内)推拉力计;
配置不同的测力计需配置不同背板。

5、SJS-2KV外形结构示意图

单位：mm

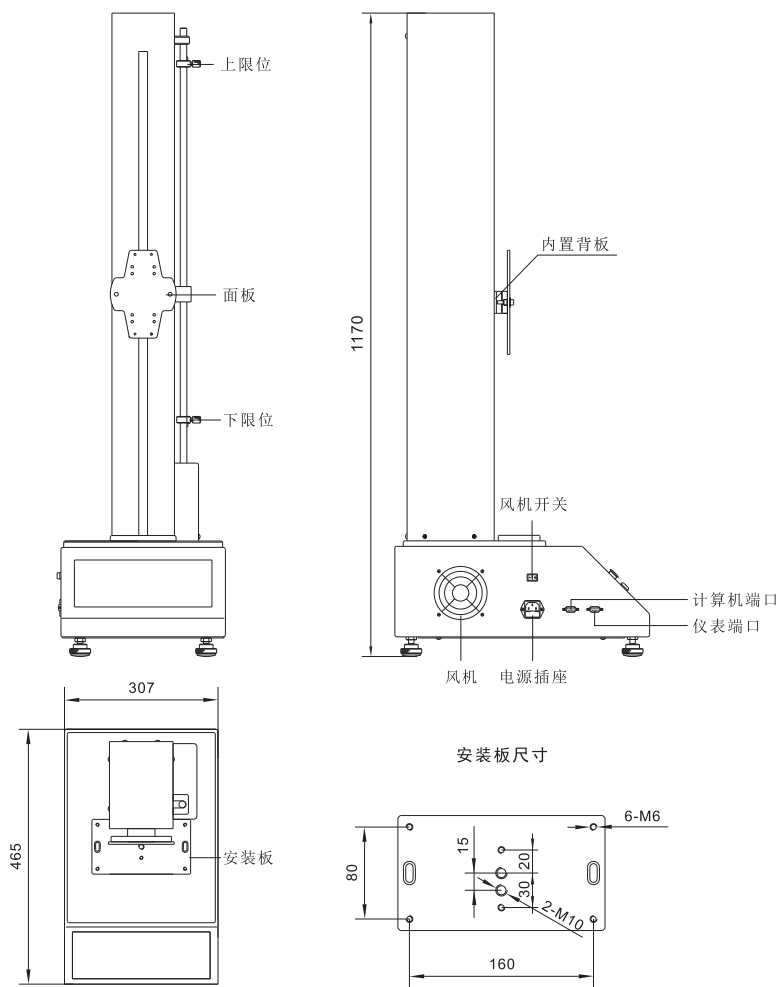


图1-5

注：可配置(需另购)SN、SH/SP(2000N以内)推拉力计；
配置不同的测力计需配置不同背板。

6、SJS-5KV/10KV外形结构示意图

单位：mm

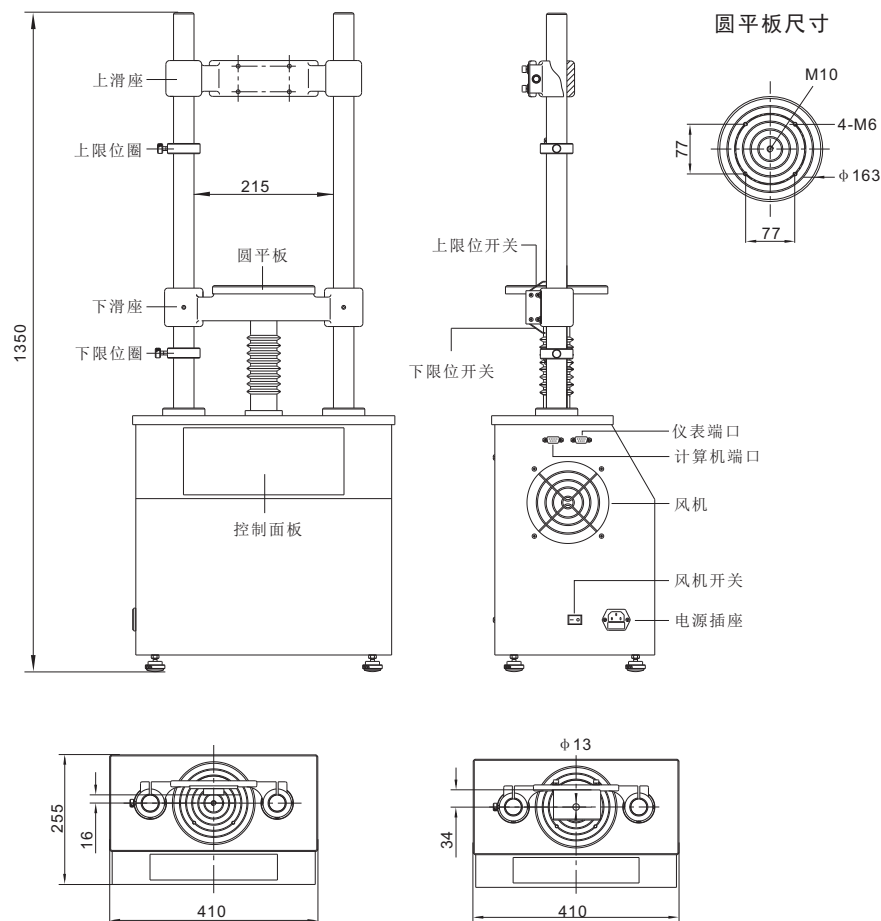


图1-6

注：可配置(需另购)SN、SKN、SH/SP(5KN以内)推拉力计；
配置不同的测力计需要配置不同的背板。