

后 续

本说明书中的资料均以最新产品为依据，由于改进或其他变化，本说明书的记述可能与实际情况稍有出入，公司将保留随时修改的权利，修改之处恕难一一相告。

本说明书版权属于温州山度仪器有限公司。未经许可，任何单位及个人不得以任何形式和手段复制或抄袭本说明书的局部或全部内容。

制造商：温州山度仪器有限公司
MANUFACTURER: WENZHOU SUNDOO INSTRUMENTS CO.,LTD
地址：浙江省温州市龙湾区西台工业区西工西路5号
Add: No. 5, Xigongxi Road, Xitai Industrial Zone, Wenzhou China
Zip: 325011
Tel: 400 826 0705 Fax: +86 577 88390155
Http://www.sundoo.com E-mail: sundoo@sundoo.com

SPV系列
使用说明书

手动液压机台

HYDRAULIC TEST STAND

For
SPV-50K
SPV-200K
SPV-500K

温州山度仪器有限公司
WENZHOU SUNDOO INSTRUMENTS CO.,LTD

SPV-500K

编号	名称	数量
1	SPV-500K手动液压机台	1
2	50吨千斤顶(带手柄)	1
3	机台Y型夹具	2
4	千斤顶连接块	1
5	M8×65 内六角螺钉	4
6	M12×45 内六角螺钉	3
7	M12×85 内六角螺钉	4
8	橡皮垫圈	3
9	压块	4
10	使用说明书	1
11	产品合格证及保修卡	1

目 录

概述.....	2
结构说明.....	2
工作原理.....	3
规格参数.....	3
机架安装方法及图解.....	4
测试.....	5
保养及维修.....	6
装箱单.....	7

概述

本试验机台是以手动液压机作为动力来实现对被测材料的抗拉强度 $[\delta_b]$ 、屈服点 $[\delta_s]$ 及相关力学的测试。整机结构简单、安全，传动可靠、对操作人员的要求不高，并能配置其它夹具来实现对不同物件的力学测试；可广泛应用于建筑材料、金属材料，动力机械、科研机构等行业的拉、压及破坏性试验。结构安全、操作简易、性价比高，使其能替代现有的中、小型试验机。

结构说明

如下图所示：主板1与主板3通过立柱连接移动机架，主板2与主板4连成固定机架。两机台上下交叉互套成机台，将动力源及测量装置（液压机、传感器、数显式测力计）放置于移动机架上主板和固定机架上主板之间，则在固定机架上主板的下平面和移动机架下主板的的上平面构成用于测试物体受压向载荷空间；在移动机架下主板的下平面和固定机架下主板的的上平面构成用于测试物体受拉向载荷空间。两工作空间均可以配置相关的夹具以测试各种不同的物体。



注：图中测力计、传感器为选购件

装箱单

SPV-50K

编号	名称	数量
1	SPV-50K手动液压机台	1
2	6吨千斤顶(带手柄)	1
3	机台Y型夹具	2
4	千斤顶连接块	1
5	M6×25 内六角螺钉	3
6	M8×35 内六角螺钉	3
7	M12×35 内六角螺钉	1
8	橡皮垫圈	3
9	D12平垫圈	1
10	压块	3
11	使用说明书	1
12	产品合格证及保修卡	1

SPV-200K

编号	名称	数量
1	SPV-200K手动液压机台	1
2	20吨千斤顶(带手柄)	1
3	机台Y型夹具	2
4	千斤顶连接块	1
5	M8×25 内六角螺钉	4
6	M10×60 内六角螺钉	4
7	M12×45 内六角螺钉	3
8	M12×60 内六角螺钉	1
9	橡皮垫圈	3
10	压块	4
11	使用说明书	1
12	产品合格证及保修卡	1

保养及维护

- 1、使用前请确保机台及各部件无松动；
- 2、请勿超载使用，避免发生意外事故；
- 3、请用柔软的布来清洁本机，将干布浸入泡有清洁剂的水中，拧干后再清除灰尘和污垢，不要使用易散发的化学物质，例如挥发油、稀释剂、酒精等；
- 4、使用和搬运过程中要轻拿轻放；
- 5、不要自行拆卸，修理或改造本机，这些行为可能引起机台永久性故障；
- 6、发生故障请与购买处或本公司联系；
- 7、本产品自销售之日起一个月内，在正常使用及外观无破损情况下出现质量问题，客户凭销售发票原件、有效保修卡及完整包装到原购买处或本公司更换相同规格型号的产品，更换以后的产品延续原产品的保修期限和条款；
- 8、本产品自销售之日起一年内，在正常使用情况下，当出现非人为故障（用户自行拆机或在其他维修点维修除外），客户凭销售发票原件和有效保修卡联系原购买处，可获本公司免费保修一年；
- 9、本产品的保修条款仅适用在中国市场上销售的SPV系列产品，对超过包换期及保修期的产品，客户可向原购买处咨询维修事宜或与本公司联系，由本公司提供有偿维修。

工作原理

本机将手动液压机的液压能转化为机械能来推动板1上升，进而带整个移动机架向上移动；改变板3与板2、4间的间隔，实现对放置于两工作平面内的物体的拉、压及其它力学测试。

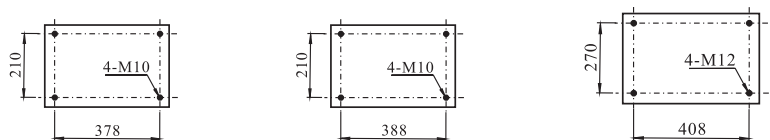
本机利用手动液压机的单向加载，在本机台上实现拉向、压向负荷双向测试。

规格参数

型 号	SPV-50K		SPV-200K		SPV-500K
外型尺寸	450×260×1190		470×260×1320		490×338×1480
最大负荷	50 kN		200 kN		500 kN
行程	120 mm		140 mm		180 mm
测试空间	SH-10K SH-20K	压 330	SH-100K	压 166	压 350mm
		拉 329		拉 480	
	SH-50K	压 290	SH-200K	压 314	拉 380mm
		拉 360		拉 333	
重量	约103kg		约200kg		约376kg

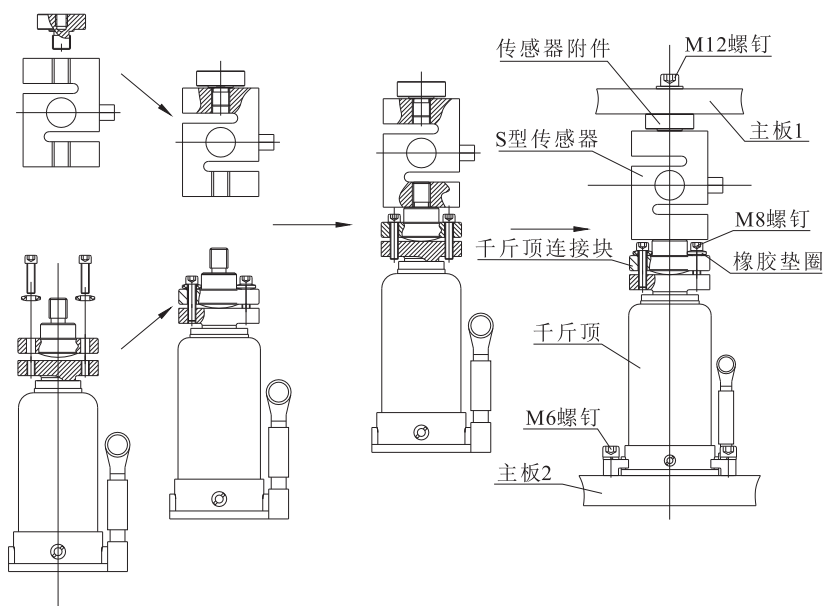
机架安装方法及图解

- 1、本机台可安放在地面上使用，确保机台放置地面平整。工作时可根据测试实际需要，安装机台。利用底板上的螺孔，将机台安装使用，使机台更加稳固。安装时请参考安装尺寸：

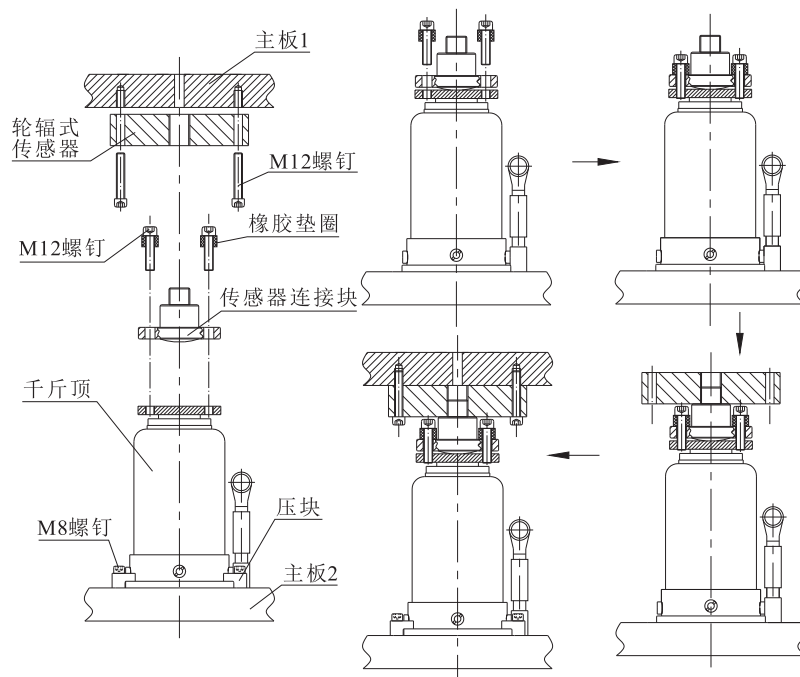


SPV-50K底脚螺钉安装尺寸 SPV-200K底脚螺钉安装尺寸 SPV-500K底脚螺钉安装尺寸

- 2、传感器安装：取随机台配置的部件根据传感器的外形按下图组装。安装时请居中安装传感器、机台、千斤顶。



SPV机架S型传感器安装方法



SPV 机架轮辐式传感器安装方法

测试

本机台可进行拉、压两个方向的测试工作。根据所需测试的样品特点，将其安放或安装在工作台的合适位置上。利用千斤顶加载实现高强度、大负荷测试。

不要使用已损坏或弯曲变形的夹具。在使用已损坏或弯曲变形的夹具时可能脱落或断裂，测试的物体则可能会跌落。所以应十分小心，切勿伤及身体。

不要超出推拉力计传感器额定负荷使用范围，否则传感器会被损坏，过大负荷可能崩断传感器而导致事故发生。