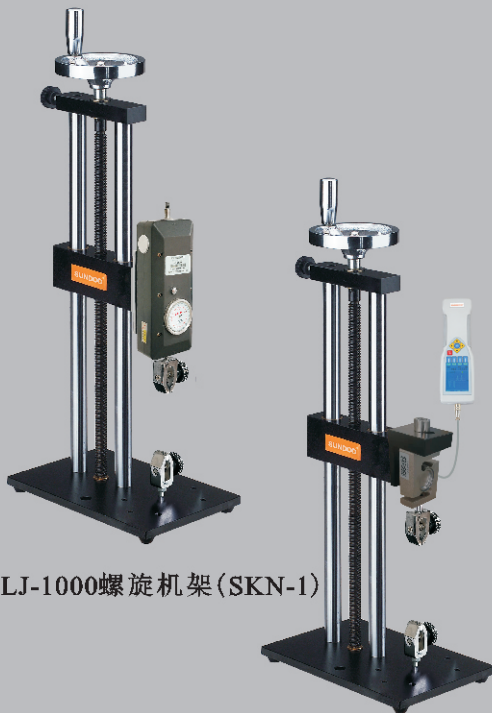


1 概述

SLJ-1000螺旋机架专为SH、SP（外置式）系列推拉力计配备，适用于各行业和科研机构作拉压负荷、插拔力、破坏试验等测试。机架采用梯形螺形螺杆传动，整体式螺母设计；具备手动操作、简单稳定、立卧两用等特点。

- 外形尺寸：L154×W240×H517 mm；
- 额定负荷：1000N；行程：200mm；
- 标准配置(需另购)：SH、SP（外置式）
选购配置(需另购)：SKN
系列推拉力计；各种工装夹具。

2 外形结构



SLJ-1000螺旋机架(SKN-1)

SLJ-1000螺旋机架(SH/SP-1K)

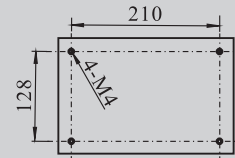
注：图中推拉力计、夹具需另购。

SLJ-1000螺旋机架标配安装推拉力计背板(SH/SP-1K)；配置SKN测力计，下单前需要联系销售定制。

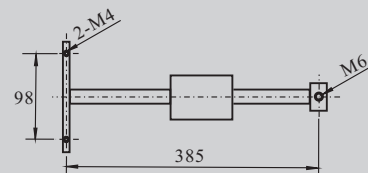
3 机架安装方法

- 1、将机架安放水平的工作台上使用，利用7枚调节螺钉，使机架保持水平，以保证测试时得到准确的数值。也可利用底板上的螺孔和安装孔，将机架安装在工作台上，使机架更加稳固。工作时可根据测试实际需要，安装机架。

单位：mm

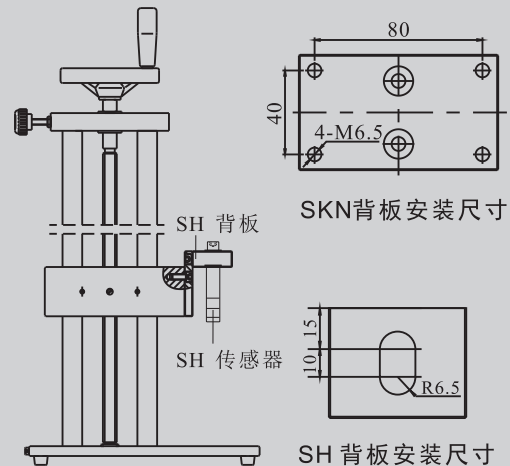


4-M4螺孔的立式安装



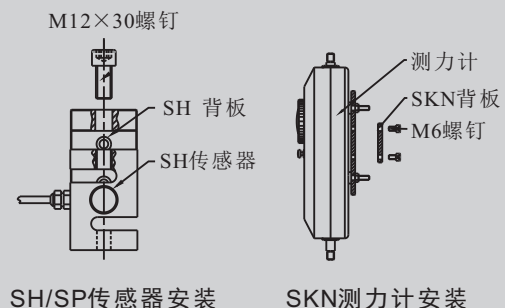
底板侧面2-M4和横梁上M6卧式安装

- 2、外形结构示意图。



SKN背板安装尺寸

SH背板安装尺寸



SH/SP传感器安装

SKN测力计安装

4 测试

本机架可进行拉、压两个方向的测试工作。根据所需测试的样品特点，将其安放或安装在机架工作台的合适位置上。调整高度，转动机架上方的手轮，下压或上升完成测试。

5 注意事项

- 1、SLJ-1000机架额定负荷1000N，其最大位移为200mm。切勿超负荷使用，否则会损坏机架，更有可能造成危险；
- 2、在使用和搬运过程中要轻拿轻放；
- 3、请勿在水、油或其他液体溅到的地方使用本机架；
- 4、请用柔软的布来清洁本机，将干布浸入泡有清洁剂的水中，拧干后再清除灰尘和污垢。不要使用易散发的化学物质，例如挥发油、稀释剂、酒精等；
- 5、不要自行拆卸，修理或改造本机架，这些行为可能引起机架永久性故障。

6 维修说明

- 1、发生故障请与原购买处或本公司联系；
- 2、本产品自销售之日起一个月内，在正常使用及外观无破损情况下出现质量问题，客户凭销售发票原件、有效保修卡及完整包装到原购买处或本公司更换相同规格型号的产品，更换以后的产品延续原产品的保修期限和条款；

- 3、本产品自销售之日起一年内，在正常使用情况下，出现非人为故障属保修范围（用户自行拆机或在其他维修点维修本公司不予保修），客户凭销售发票原件和有效保修卡联系原购买处，可获本公司免费保修一年；
- 4、本产品的保修条款仅适用于在中国市场上销售的SLJ-1000产品，对超过包换期及保修期限的产品，客户可向原购买处咨询维修事宜或与本公司联系，由本公司提供有偿维修。

7 包装清单

编号	名称	数量
1	机架	1
2	M12×30螺钉	1
3	使用说明书	1
4	合格证、保修卡	1

制造商：温州山度仪器有限公司

地址：浙江省温州市龙湾区西台工业区西工西路5号

邮编：325011

TEL: 400 826 0705

FAX: +86 577 88390155

Http://www.sundoo.com

E-mail:sundoo@sundoo.com